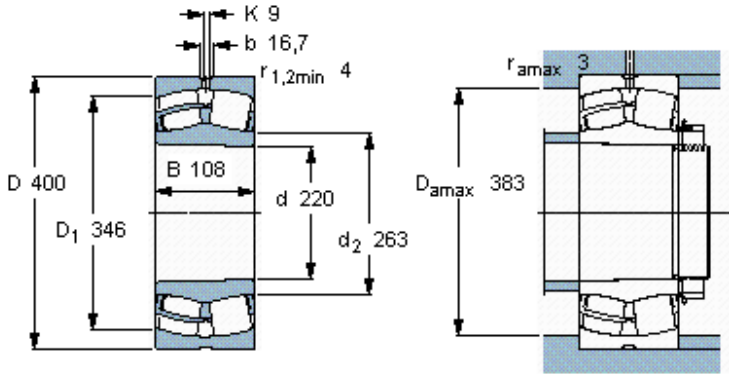


Soudečková ložiska, válcový a zúžený vývrt

Základní rozměry			Základní hodnoty zatížení		Hodnoty rychlosti		Označení
d	D	B	dynamické C	statické C0	Referenční rychlost	Omezující rychlost	
mm			kN		ot/min		-
220	400	108	1835	2360	1500	2000	22244 CCK/W33 *



Kuželová díra, kuželovitost
1: 12

Faktory výpočtu
 e 0,27
 Y_1 2,5
 Y_2 3,7
 Y_0 2,5